

UDC 666.22.01
N 05



中华人民共和国国家标准

GB 7962.8—87

GB 7962.8—87

无色光学玻璃测试方法 气泡度检验方法

Colourless optical glass test methods
Examination method for extent of bubble

中华人民共和国
国家标准
无色光学玻璃测试方法
气泡度检验方法
GB 7962.8—87

*

中国标准出版社出版发行
北京复兴门外三里河北街16号
邮政编码:100045

网址 www.bzcb.com

电话:68523946 68517548

中国标准出版社秦皇岛印刷厂印刷
各地新华书店经销

*

开本 880×1230 1/16 印张 0.5 字数 6 千字
1989年1月第一版 2005年8月第二次印刷

*

书号: 155066·1-23463 定价 8.00 元

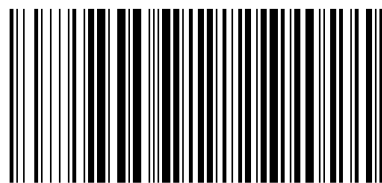
如有印装差错 由本社发行中心调换

版权专有 侵权必究

举报电话:(010)68533533

1987-05-25 发布

1987-12-01 实施



GB 7962.8—1987

国家标准局发布

无色光学玻璃测试方法
气泡度检验方法

Colourless optical glass test methods
Examination method for extent of bubble

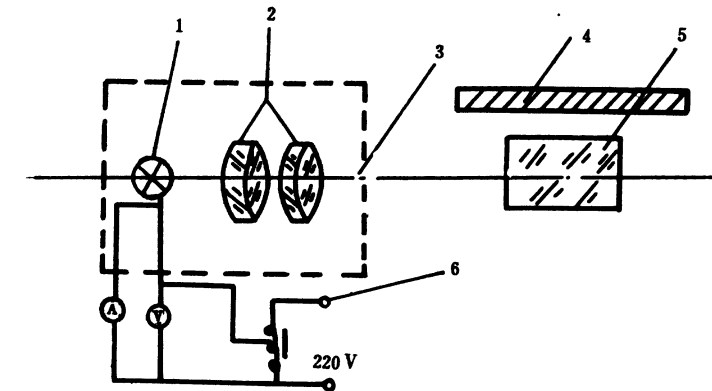
本标准适用于无色光学玻璃气泡度的检验。

1 原理

光线从侧面照射被检玻璃，在有黑色屏幕作背景时，借助于玻璃中气泡对光的全反射作用引起的散射，可清晰地观察玻璃内含气泡的情况，从而按GB 903—87《无色光学玻璃》中2.2.5的规定对玻璃的气泡度分类定级。

2 仪器

玻璃气泡度的检验仪器示意图如下。



1—光源，300~500W的溴钨灯或电影放映灯泡；2—聚光镜，直径为120~150mm；3—可变缝光阑；4—黑色无光泽屏幕；5—被检玻璃；6—自耦变压器，200V/0~250V

3 标准气泡样品

仪器应配备16块标准气泡样品，尺寸为10mm×10mm×10mm，内含气泡的直径见表1。

表1 mm

标样编号	气泡直径	标样编号	气泡直径
1	0.05	4	0.3
2	0.1	5	0.4
3	0.2	6	0.5